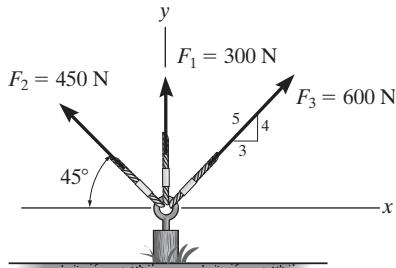


## PROBLEMAS FUNDAMENTALES

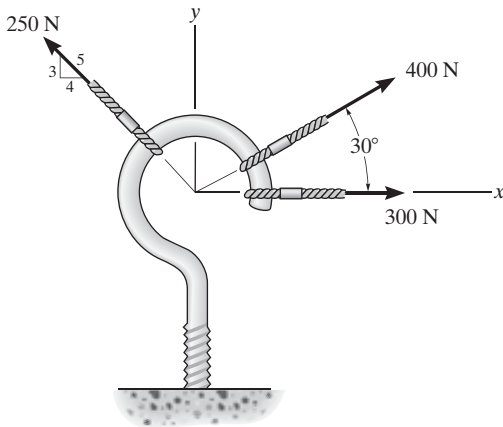
2

**F2-7.** Descomponga cada fuerza que actúa sobre el pilote en sus componentes  $x$  y  $y$ .



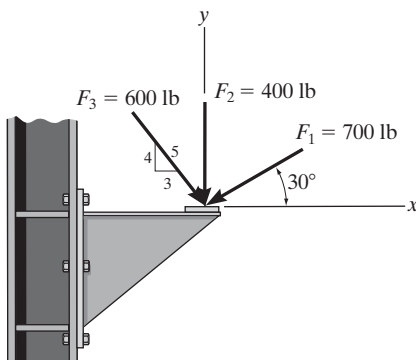
F2-7

**F2-8.** Determine la magnitud y la dirección de la fuerza resultante.



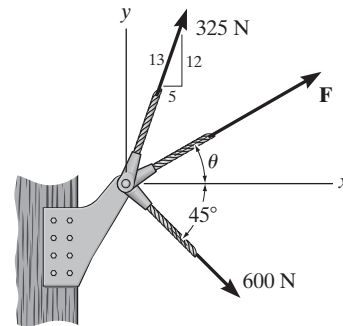
F2-8

**F2-9.** Determine la magnitud de la fuerza resultante que actúa sobre la repisa, así como su dirección  $\theta$  medida en sentido contrario al de las manecillas del reloj desde el eje  $x$ .



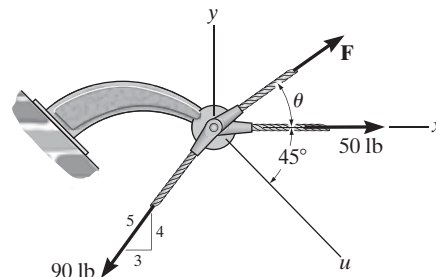
F2-9

**F2-10.** Si la fuerza resultante que actúa sobre la ménsula debe ser de 750 N y estar dirigida a lo largo del eje  $x$  positivo, determine la magnitud de  $F$  y su dirección  $\theta$ .



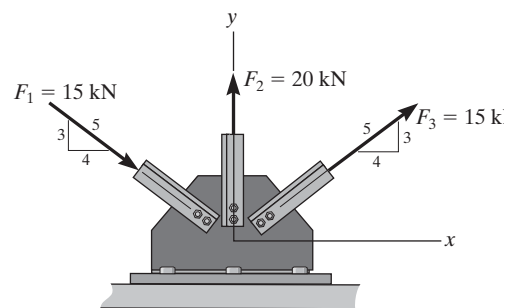
F2-10

**F2-11.** Si la magnitud de la fuerza resultante que actúa sobre la ménsula debe ser de 80 lb y estar dirigida a lo largo del eje  $u$ , determine la magnitud de  $F$  y su dirección  $\theta$ .



F2-11

**F2-12.** Determine la magnitud de la fuerza resultante, así como su dirección  $\theta$  medida en sentido contrario al de las manecillas del reloj desde el eje  $x$  positivo.



F2-12